

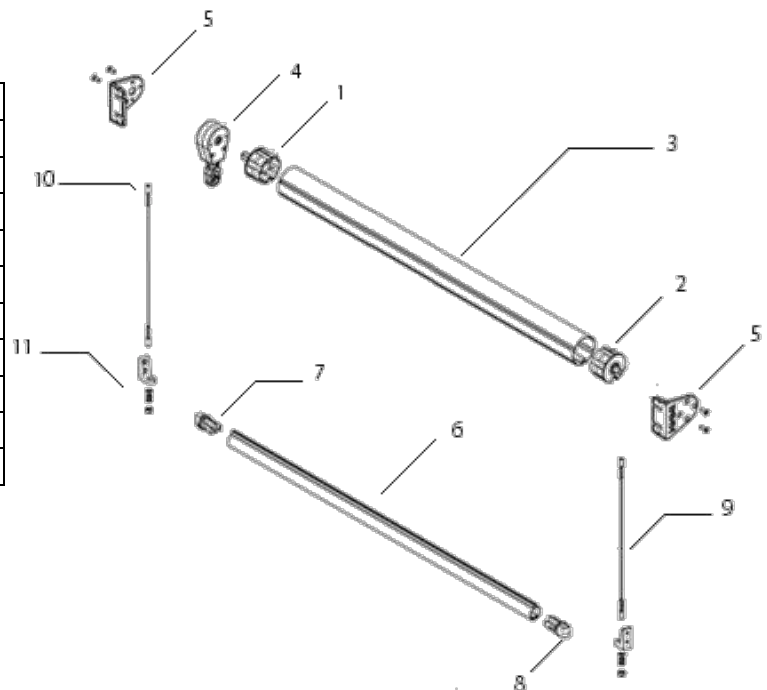
## Toldo Vertical

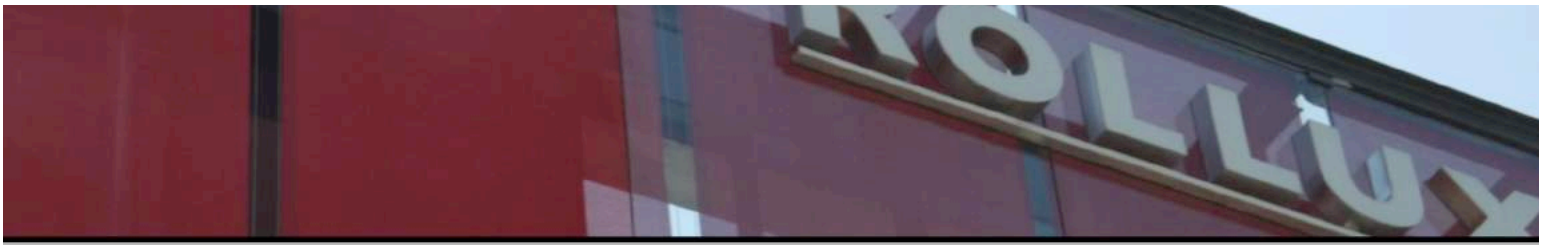
Los Toldos Verticales Rollux® ofrecen una solución práctica y atractiva para disfrutar de un sensacional bienestar, ya sea al aire libre o en espacios interiores. Su estructura compacta lo convierten en un modelo perfecto para control solar en aquellas fachadas muy expuestas al sol, balcones, jardines de invierno y como elemento decorativo en fachadas modernas, gracias a una atractiva selección de telas. El accionamiento se realiza a través de una manivela o, de forma opcional, el accionamiento puede ser motorizado, permitiendo incluso accionar hasta 3 toldos al mismo tiempo para un control solar cómodo, seguro y eficiente.

**Procedencia: Suiza** 

### Componentes Principales:

1.	Pin End Cuadrado 78 mm.
2.	Pin End Redondo 78 mm.
3.	Tubo de Aluminio Extruido de 78 mm.
4.	Mecanismo
5.	Set bracket instalación
6.	Bottom Rail vertical
7.	Tapas Bottom Rail cable guía
8.	Tapas Bottom Rail cable guía
9.	Cable guía acero inoxidable
10.	Set de fijación cable guía
11.	Set soporte fijación piso





## Límites de medidas:

---

Accionamiento	Ancho mínimo	Ancho máximo	Alto mínimo	Alto máximo
Manual	1.000	6.000	1.000	6.000
Motorizado	1.000	6.000	1.000	6.000

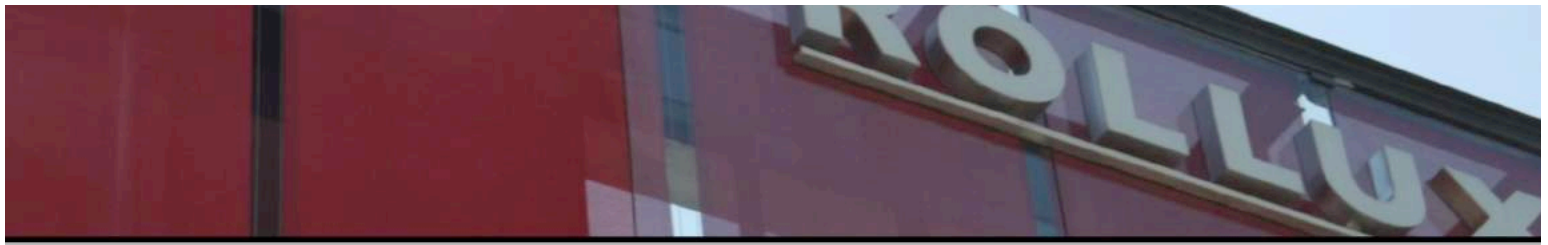
\*Revisar en lista de precios medidas máximas según tipo de tela

## ¿Por qué preferir Toldo Vertical Cable Guía Rollux®?

---

- Permite aprovechar al máximo los espacios exteriores como terrazas o balcones con una excelente protección del sol y rayos UV.
- Ideal para crear espacios exteriores acogedores, atractivos y bien protegidos.
- Ayuda a mantener un clima fresco y agradable regulando la incidencia directa de la luz en un espacio exterior e interior. El colchón de aire aislante entre la tela del toldo y la ventana protege eficazmente contra el calor.
- Entregan privacidad, protección y diseño.
- Su estructura es compacta y elegante en color blanco.
- Resistente al viento.
- Su opción de motorización lo convierte en un producto fácil y cómodo de accionar.
- Su cable guía entrega seguridad en caso de viento, protegiendo a las personas y la propiedad.





## Consideraciones Importantes:

---

- **Siempre tome las medidas en milímetros y en forma precisa. Milímetros de más o de menos pueden hacer una gran diferencia.**
- Toda cotización está sujeta a una rectificación de medidas en terreno, donde se debe además confirmar la factibilidad de la instalación.
- Los Toldos Verticales Rollux® pueden tener caída anterior o posterior según prefiera el cliente.
- La caída de la tela y el lado del comando se ven desde el exterior de la vivienda o terraza, viendo el toldo de frente, que es desde donde el toldo será manipulado.
- El Toldo vertical con Cable Guía puede ser instalado a pared o a cielo. Los soportes del cable guía pueden fijarse a pared o a piso, lo que debe ser especificado claramente al momento de ingresar el pedido.
- Para accionamiento manual, existen tres medidas de Manivela: 1200 mm., 1500 mm. y 2000 mm.
- Rollux® no realiza la habilitación de salidas eléctricas para la instalación de toldos motorizados, sólo conecta el motor a la red eléctrica o enchufe que debe entregar el cliente.

## Guía para la Toma de medidas e Instalación

---

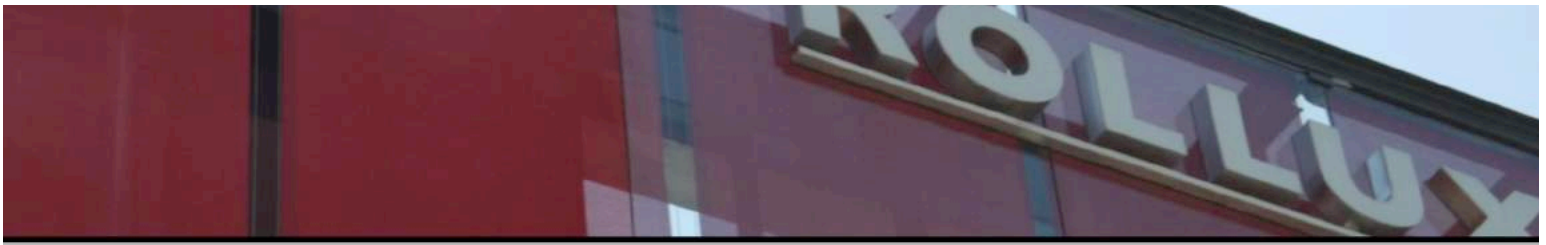
### I. Precauciones para la Toma de Medidas e Instalación:

1. Sea puntual.
2. Procure lavarse las manos antes de cualquier procedimiento, de modo de no ensuciar ningún mueble o pared dentro de la casa del cliente y cuidar al máximo las cortinas.
3. Asegúrese de llevar siempre consigo todos los materiales y herramientas necesarias para medir o instalar los toldos correctamente.
4. **Siempre tome las medidas en milímetros y en forma precisa. Milímetros de más o de menos pueden hacer una gran diferencia.**
5. Asegúrese que el vano cumpla con los requisitos de ancho mínimos para instalar el toldo.
6. Advierta la presencia de manillas, guardapolvos, junquillos u otros elementos que puedan afectar el correcto funcionamiento del toldo una vez instalada. La intervención de cualquiera de estos elementos es responsabilidad del cliente y bajo ninguna circunstancia del instalador.

#### **IMPORTANTE:**

**Mantenga informado al cliente sobre todo tipo de complicación o inconveniente que encuentre.**

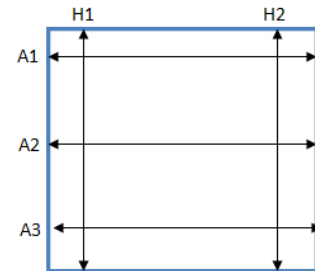
7. Asegúrese que el toldo no intervendrá en el correcto funcionamiento de la ventana.
8. Nunca deje en casa de un cliente un toldo mal instalado. Verifique su trabajo antes de darlo por terminado.
9. Procure dejar todo limpio y ordenado una vez terminado su trabajo.



## II. Toma de medidas:

- **Dentro de vano:**

Tome las medidas del ancho del toldo en los puntos A1; A2 y A3, escoja el ancho menor y réstele un máximo de 40 mm. para asegurar que el toldo se instale sin problemas dentro de él, aunque la necesidad real de descuento debe ser revisada y ajustada caso a caso, dependiendo del toldo y del vano.



**IMPORTANTE:**

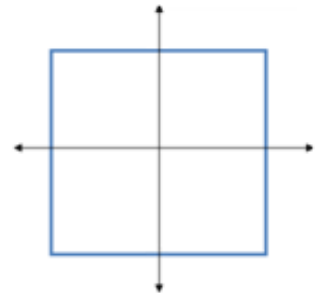
Es esencial que la medida sea tomada **de acuerdo a este esquema**.

Cuando se trate de toldos colindantes dentro de un mismo vano, el descuento al ancho debe hacerse al total de la medida del vano y no a cada uno de los toldos, pues esto resultaría en toldos que no se ajustan correctamente dentro del vano, generando una excesiva entrada de luz por los costados.

Mida la altura del vano en los extremos H1 y H2 y escoja el de menor valor.

- **Fuera de vano:**

Mida el ancho en el centro de la ventana. Para minimizar la entrada de luz, se recomienda agregar 100mm a cada lado. Al medir la altura, considerar el alto que tendrá el toldo recogido para que, dentro de lo posible, esta no interfiera con la ventana.



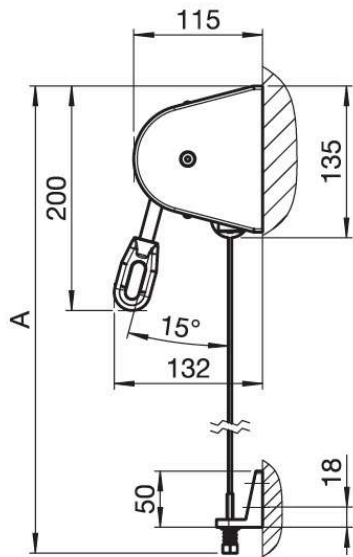
**IMPORTANTE:**

Procure seguir las instrucciones de toma de medida Dentro de Vano o Fuera de Vano

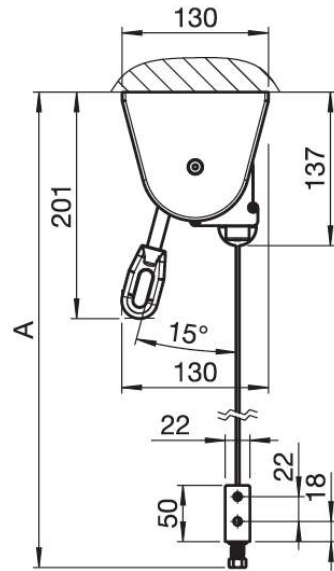
Esta información debe ser utilizada como guía, y debe ser adaptada a cada circunstancia de acuerdo al criterio del instalador.



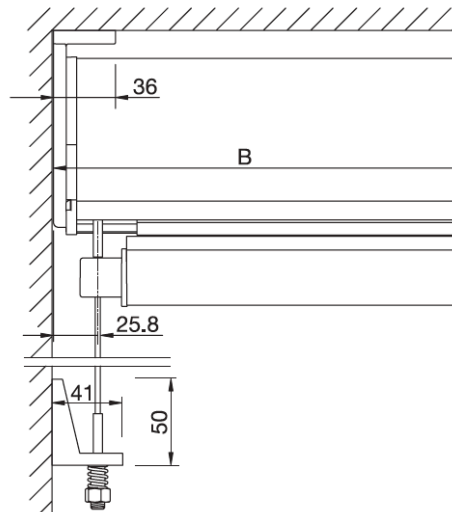
III. Medidas relevantes para la instalación:



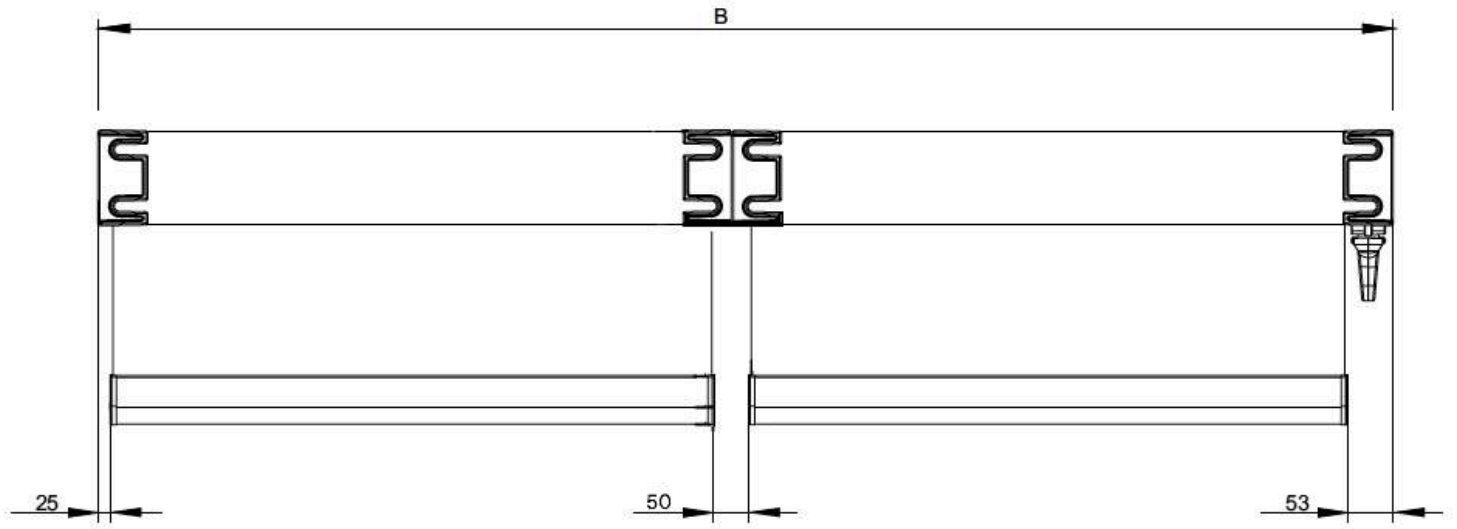
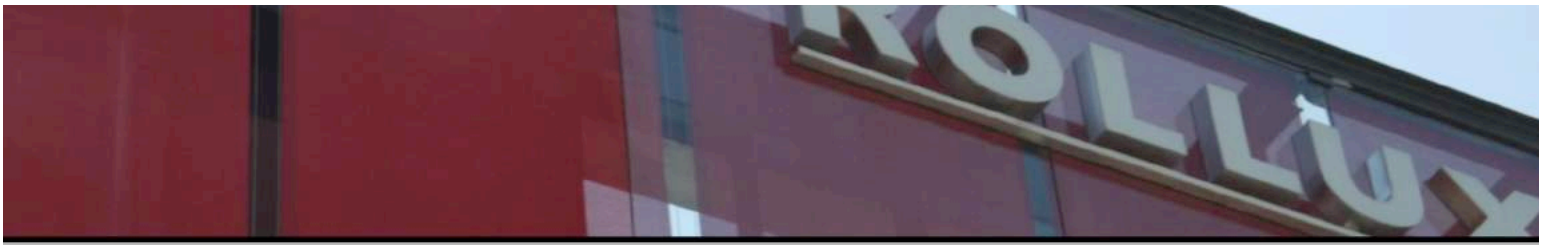
Instalación a Muro



Instalación a Cielo

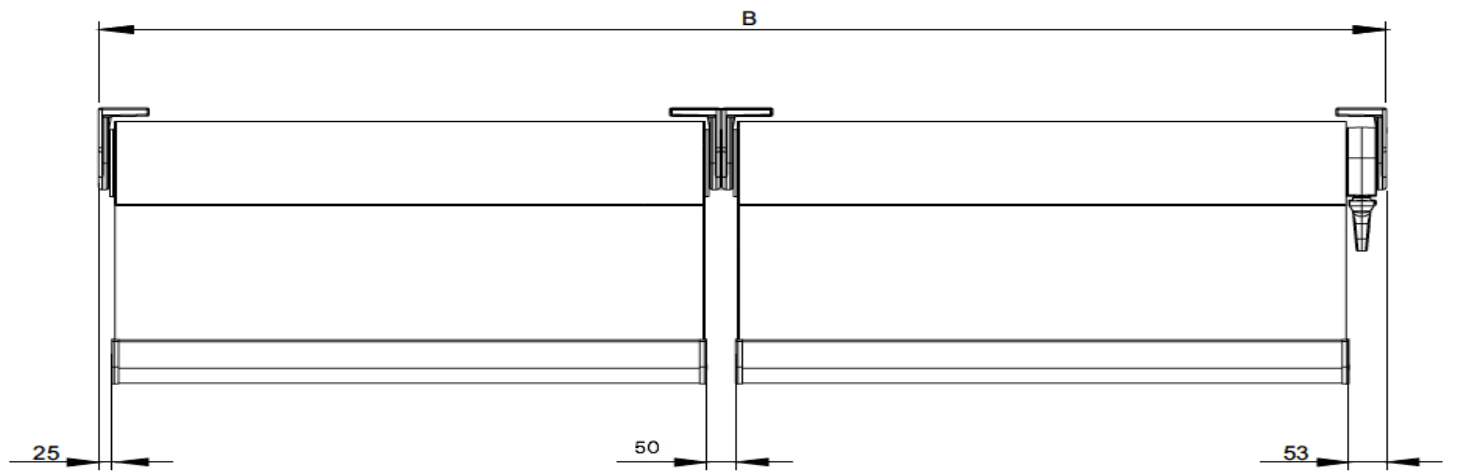


Esquema de instalación toldo Vertical y soporte cable guía



B = Ancho Total

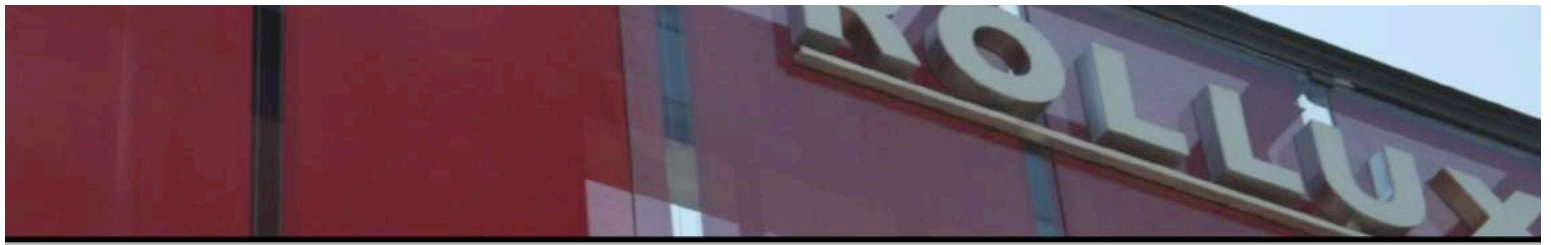
Medidas en mm.



B = Ancho Total

Medidas en mm.

Esquema de instalación sistema Multibanda



## Recomendaciones de mantención, limpieza y seguridad:

---

Para limpiar un toldo sin necesidad de retirar la tela, le sugerimos seguir los siguientes pasos:

### 1. Limpieza de Tela:

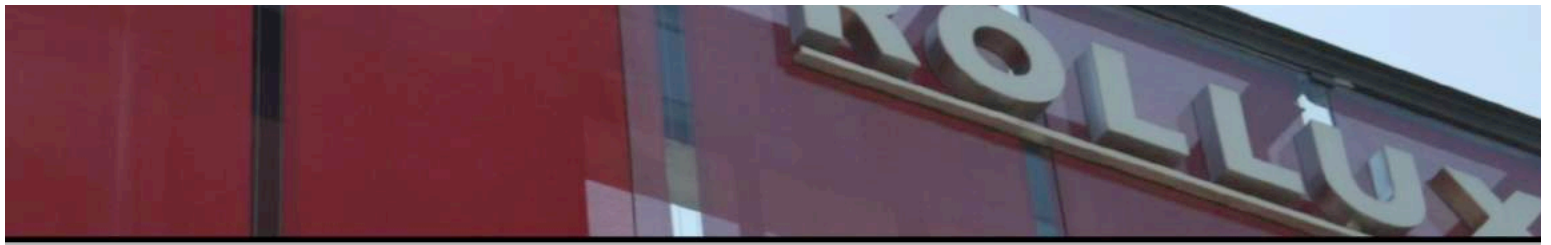
- Sacuda o aspire el polvo acumulado utilizando cepillos de cerdas suaves.
- Riegue con una manguera.
- Prepare una mezcla de agua (Máx. 30°C) con jabón neutro. **NUNCA** utilice detergentes, abrasivos, productos químicos o disolventes.
- Permita que el jabón remoje la tela.
- Enjuague perfectamente con bastante agua.
- Deje secar al aire libre. Antes de enrollar, asegúrese que la tela esté completamente seca.

### 2. Limpieza de componentes y perfiles:

- Para remover el exceso de polvo acumulado solo basta pasar un paño limpio y húmedo.
- Para la mantención de los mecanismos del toldo lubrique brazos y piezas.

### 3. Recomendaciones de seguridad:

- Los toldos arquitectónicos Rollux® son elementos de control solar y en ningún caso para ser usados como techo y guarecerse de la lluvia. En caso de lluvia el toldo debe recogerse para evitar que el peso del agua en la tela, haga que los brazos y/o mecanismos se dañen.
- El viento es un elemento perjudicial para cualquier toldo, en caso de intensas rafagas de viento, por seguridad el toldo debe recogerse.



## Garantía Rollux®:

---

Las Persianas, Cortinas y Toldos Rollux® cuentan con una garantía de 6 años a partir de la fecha de compra, la cual contempla reparación o cambio del producto por materiales defectuosos de fábrica. Esta garantía no es aplicable a daños ocasionados por accidentes, alteraciones, mal uso, abuso, instalación, retiro o desinstalación por parte de personal ajeno a Rollux®, por no seguir el instructivo de manejo, limpieza y mantenimiento del producto. Esta garantía no es aplicable a daños causados por el deterioro o desgaste normal del producto.

Se excluyen de la garantía todos los gastos de desmontaje, fletes, instalación e indemnización de cualquier tipo, los que deben ser asumidos por el cliente.

En el caso de persianas y cortinas motorizadas, la garantía no aplica si el motor ha sido abierto, desmantelado o devuelto con clara evidencia de mal uso cualquier otro daño, por técnicos o personal ajeno a Rollux®.

No cubre defectos o daños a la exposición de nuestros productos a ambientes húmedos que fueran excesivamente agresivos, o agentes corrosivos tales como salinidad de la costa, humedad o químicos existentes en lugares cerrados.

La empresa Rollux® no se hace responsable por fallas constructivas o de diseño que puedan quedar en evidencia al momento de la instalación, tales como tuberías dentro de muro o fractura de yeso en cielos.

Para acceder a la garantía Ud. Debe ser el comprador original y presentar el reclamo, junto con su factura de compra, en el lugar donde efectuó la compra.