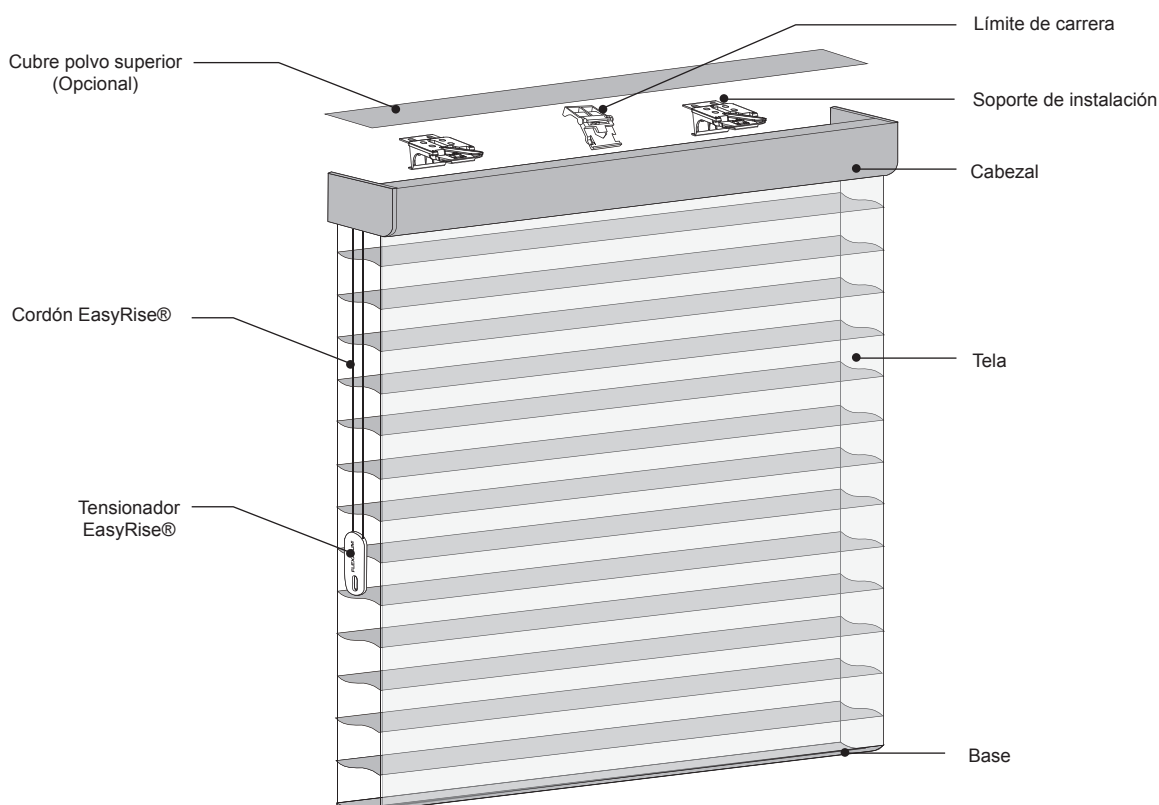


## DESCRIPCIÓN DEL PRODUCTO

Las cortinas Nantucket Flexalum® son un producto textil de alta ingeniería, que combinan la belleza del tejido con la funcionalidad de una persiana, ideales para cualquier estilo decorativo. Están compuestas por láminas de tela horizontal 100% poliéster, suspendidas entre dos velos translúcidos que gradúan la entrada de luz a los ambientes y al estar cerradas filtran hasta un 99% de los rayos UV.

### ACCIONAMIENTO: ULTIMATE STANDARD

Permite operar la cortina a través de un cordón sinfín de altura constante en todo momento, otorgando mayor eficiencia, seguridad y durabilidad al sistema de control



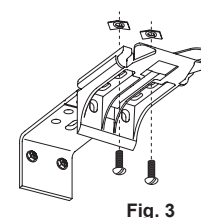
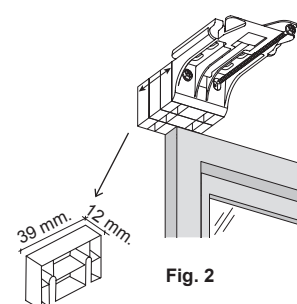
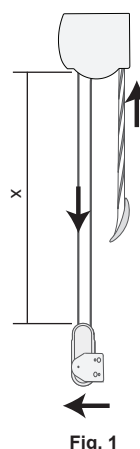
### OPCIONALES

- **Altura cordón EasyRise™:** Es OBLIGATORIO identificar el largo del cordón a utilizar, el cual puede ser 0.9, 1.2, 1.5, 1.8, 2.4 ó 3 mts (representado como X en la Fig.1), dependiendo de la altura de instalación de la cortina.

- **Bloque espaciador:** Componente fabricado en PVC blanco que permite distanciar los soportes de instalación del muro y lograr una mayor proyección. Para ello, instale el bloque espaciador detrás del soporte (Fig. 2) **IMPORTANTE:** Puede utilizar 2 bloques máximos, y lograr 24 mm de proyección.

- **Extensión de soporte:** Cuando sea necesaria una mayor separación, puede utilizar una extensión de soporte, que permite separar la cortina de la ventana un máximo de 60 mm (Fig. 3).

- **Cubrepolvo superior:** Fleje de aluminio con pintado electrostático en color blanco, utilizado para evitar que el polvo caiga sobre la tela (Se recomienda su uso en instalaciones a muro y fuera de vano)

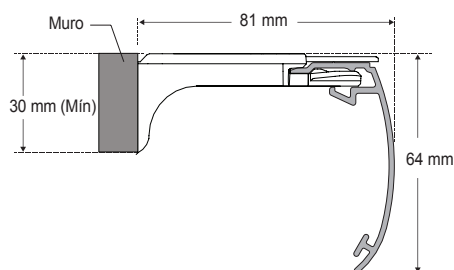


## DIMENSIONES MÁXIMAS Y MÍNIMAS

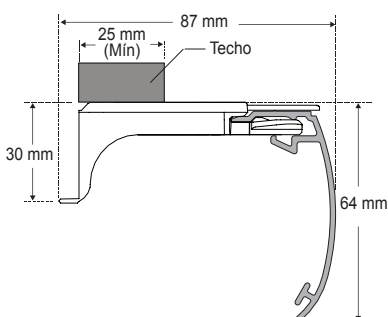
COLECCIÓN	ANCHO		ALTO		ÁREA	
	MÍNIMO	MÁXIMO	MÍNIMO	MÁXIMO	MÍNIMA	MÁXIMA
NANTUCKET FRONT STREET 3,0"	0,305	3,04	0,41	3,04	0,125	9,24
NANTUCKET MISTY HARBOUR 3,0"	0,305	3,04	0,41	2,84	0,125	8,63

## DIMENSIONES MÍNIMAS DE INSTALACIÓN (MEDIDAS EN MM)

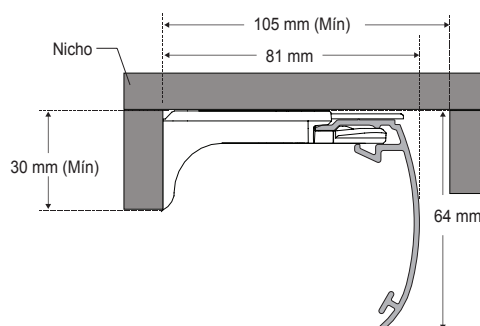
INSTALACIÓN A MURO



INSTALACIÓN A TECHO



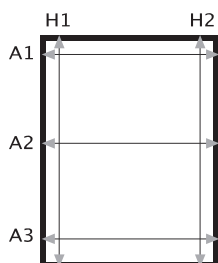
INSTALACIÓN DENTRO DE NICHOS



## TOMA DE MEDIDAS

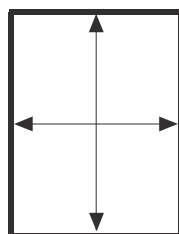
### Dentro de Vano

Tome las medidas del vano, arriba (A1), al medio (A2) y abajo (A3). Escoja la menor y reste 3 mm. Mida el alto de la derecha (H2) e izquierda (H1), escoja el menor y reste 5 mm. Tenga presente manillas que puedan interferir en el recorrido de la cortina



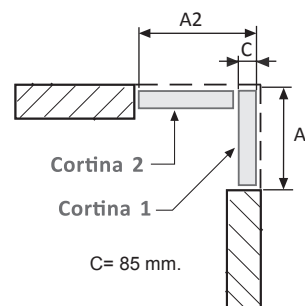
### Fuera de Vano

Mida el ancho y alto deseado al centro de la ventana. Se recomienda añadir 100 mm en el alto y ancho, para minimizar el paso de luz.

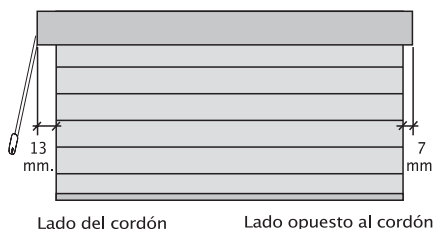


### Montaje en Esquina

Mida el ancho y alto deseado al centro de la ventana. Se recomienda añadir 100 mm en el alto y ancho, para minimizar el paso de luz.



## GAP DE LUZ

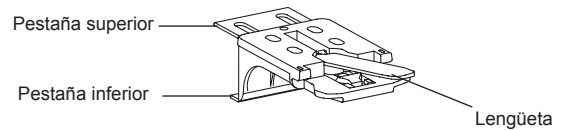


Al instalar dentro de vano, la cortina dejará pasar luz por los bordes de la tela, con aproximadamente 13 mm al lado del cordón y 7 mm en el lado opuesto.

## INSTALACIÓN

### Soportes de instalación:

El soporte de instalación cuenta con pestañas que pueden ser removidas según se requiera. Al retirar la pestaña superior, esta puede ser utilizada como cuña para nivelar los soportes.



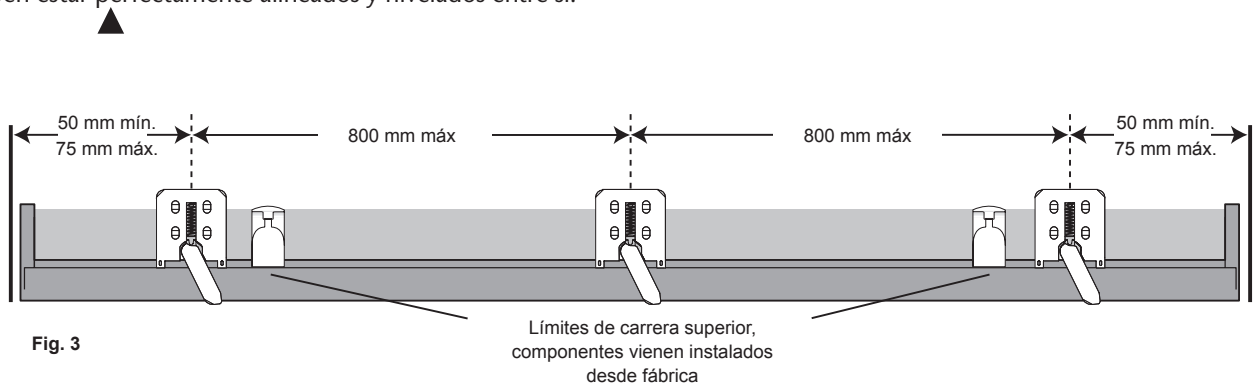
### Instalación de soportes

1. Verifique que todos los soportes necesarios para instalar su cortina estén incluidos en su despacho, según el ancho de ésta. Ver *tabla cantidad de soportes*. Marque la ubicación de los soportes.

2. Fije los soportes a muro o techo según corresponda, respetando las medidas mínimas y máximas (Fig. 3 y 4), los cuales deben estar perfectamente alineados y nivelados entre si.

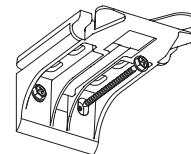
**TABLA DE CANTIDAD DE SOPORTES**

Medidas (mm)	Cantidad de soportes
305 a 914	2
915 a 2006	3
2007 a 2743	4
2744 a 3040	5



**IMPORTANTE:** Compruebe que la lengüeta del soporte se pueda mover fácilmente lado y lado. Si no es así, afloje los tornillos hasta que se pueda mover fácilmente.

Instalación a muro



Instalación a techo

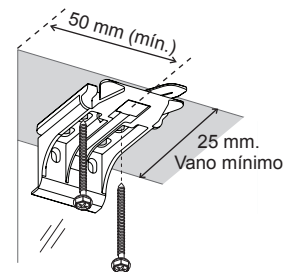


Fig. 4

### Instalación de la cortina

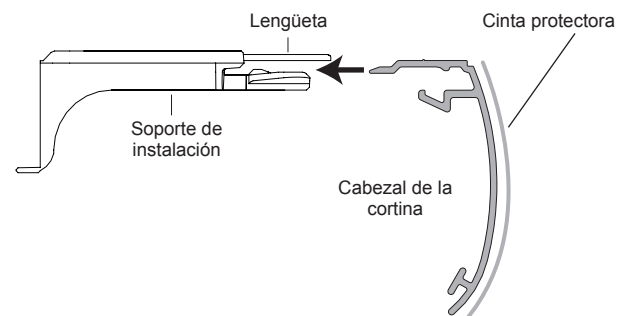
1. Asegúrese que todas las lengüetas de los soportes de instalación estén al lado izquierdo.

2. Posicione la cortina frente al soporte de instalación.

3. Presione el cabezal contra el soporte, por debajo de la lengüeta, hasta que haga click y la lengüeta se deslice al lado derecho.

4. Revise que todos los soportes de la cortina estén fijos, tirando el cabezal hacia el interior de la habitación.

5. Retire la cinta protectora del cabezal.



### Instalación de opcional Cubrepolvo Superior

1. Retire la cinta adhesiva que viene instalada en el fleje de aluminio.

2. Pegue el fleje en los soportes de instalación, con esto la cortina quedará protegida del polvo en suspensión (Fig. 8).



Fig. 8

### Nivelación de la cortina

Si la cortina presenta un enrollamiento telescópico, compruebe que el vano este cuadrado, midiendo las diagonales (éstas deben ser iguales). Si existe un pequeño descuadre, puede regularlo ajustando el peso inferior (Fig.9).



Fig. 9

1. Gire los clip de peso que están ubicados bajo la base de la cortina (Fig. 10).

2. Mueva el peso de la base hacia el lado que se carga la tela

3. Fije el peso girando nuevamente los clip a su posición original.

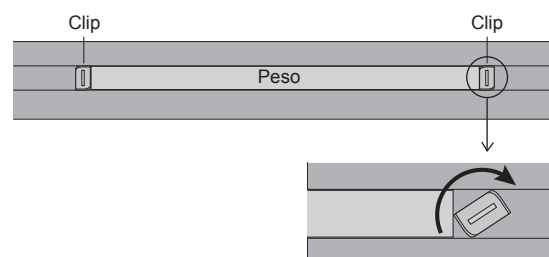


Fig. 10

### CARACTERÍSTICAS DEL PRODUCTO

La cortina Nantucket es un producto textil, por lo cual puede presentar ciertas variaciones normales, tales como: arrugas leves, hendiduras u otras, inherentes a la misma, por lo que no son consideradas como defectos del producto.

La alineación de una cortina al lado de la otra tiene una tolerancia de 6 mm. (Fig. 11)

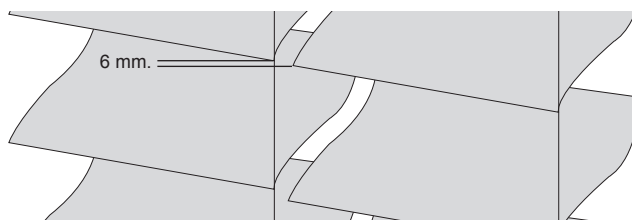


Fig. 11